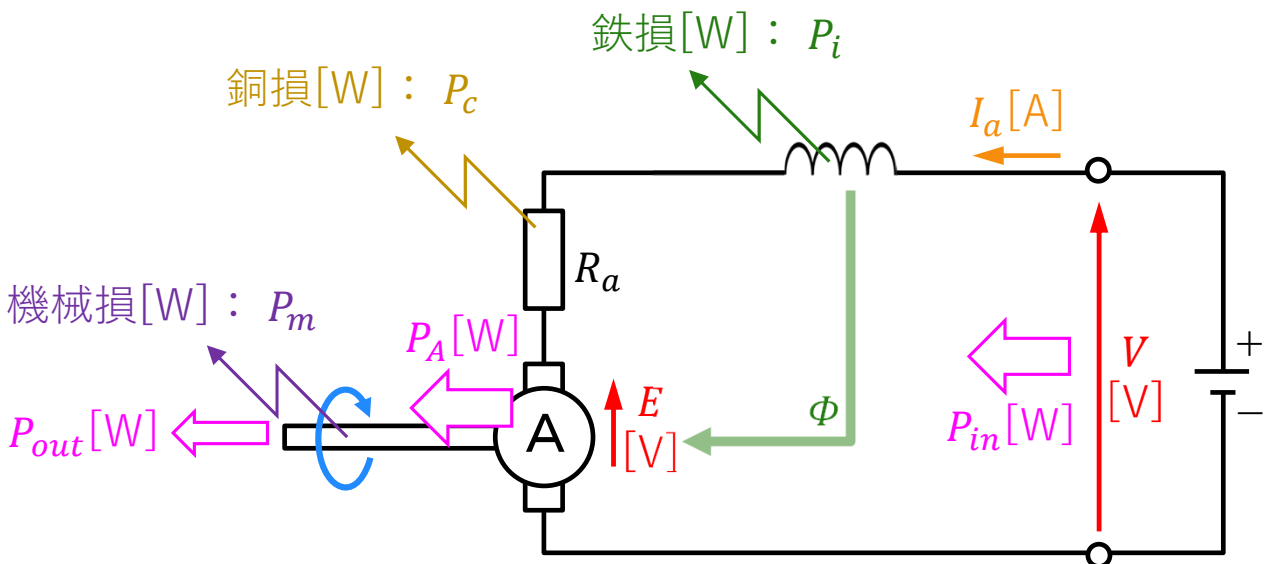
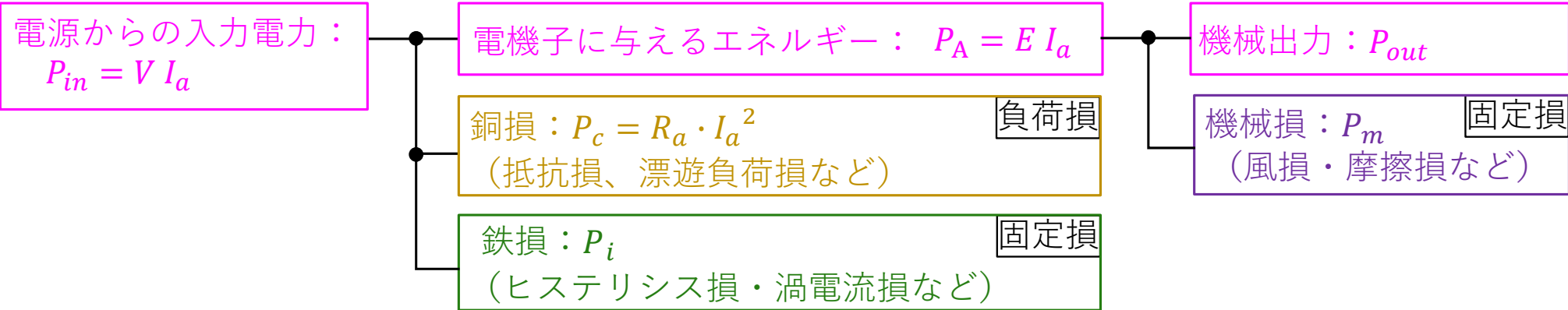


直流機 (15)

《直流電動機の損失》



$$P_{in} = P_A + P_c + P_i = P_{out} + P_c + P_i + P_m$$

全損失

$$\text{効率 [p.u.]} : \eta = \frac{P_{out}}{P_{in}} = \frac{P_{out}}{P_{out} + P_c + P_i + P_m}$$

実測効率 規約効率