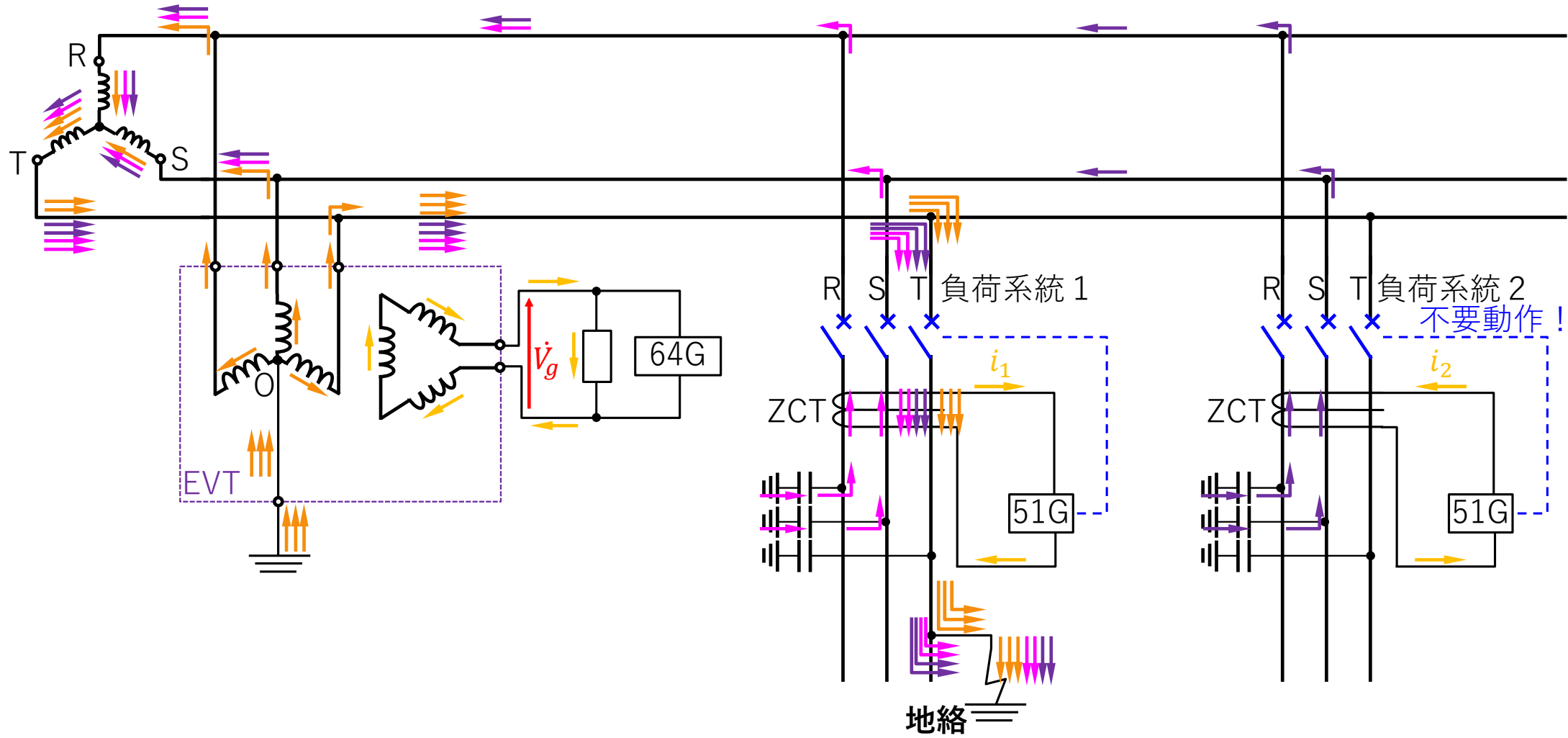
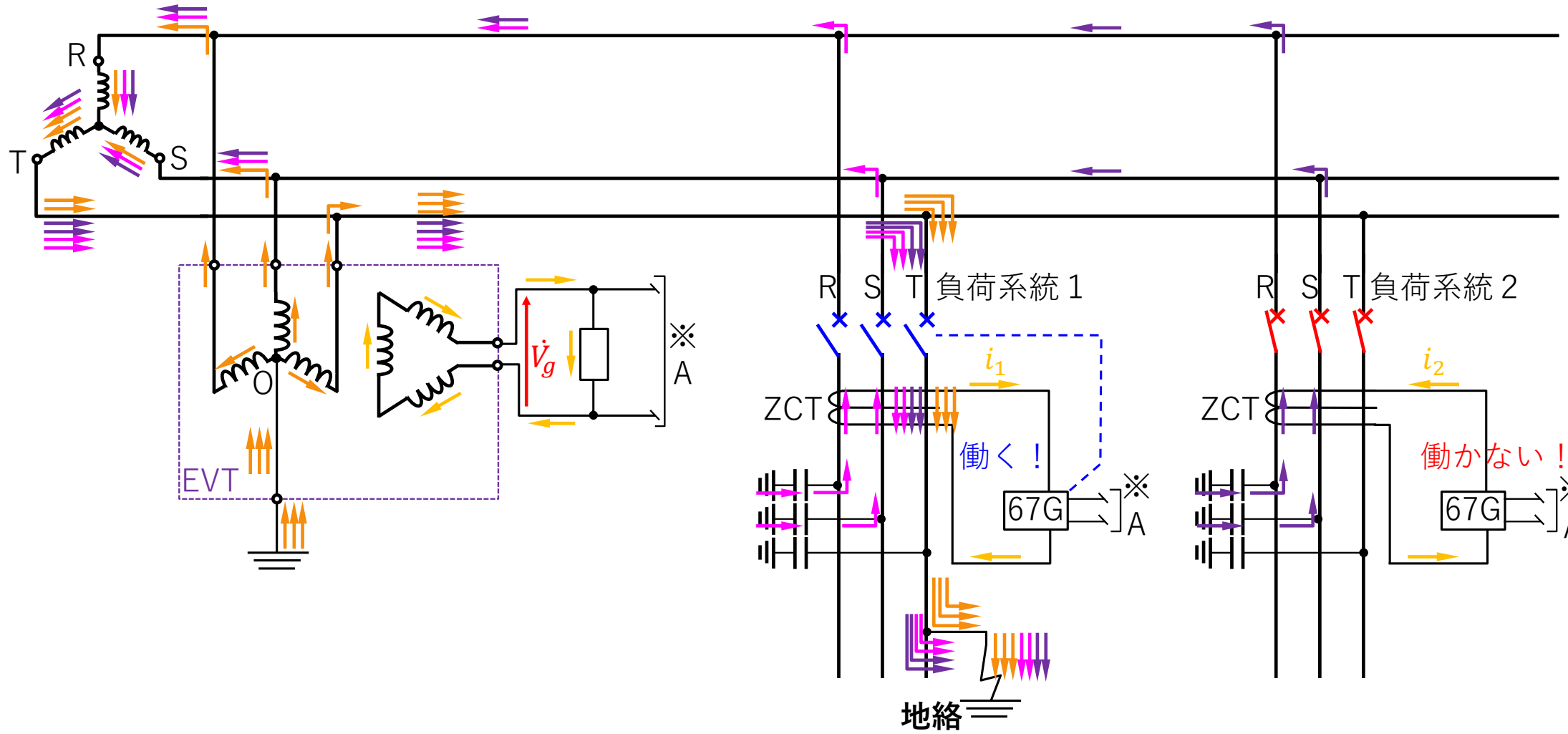


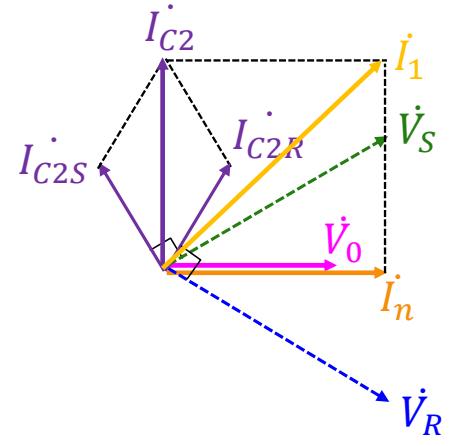
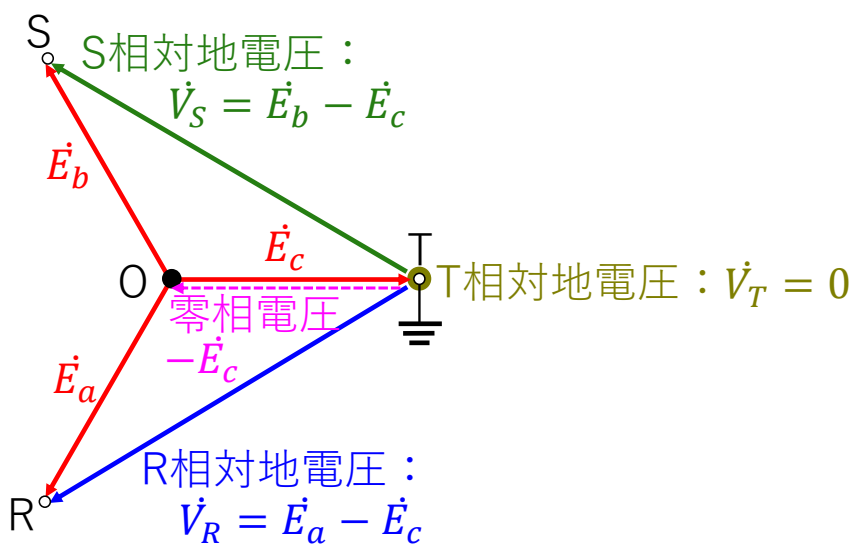
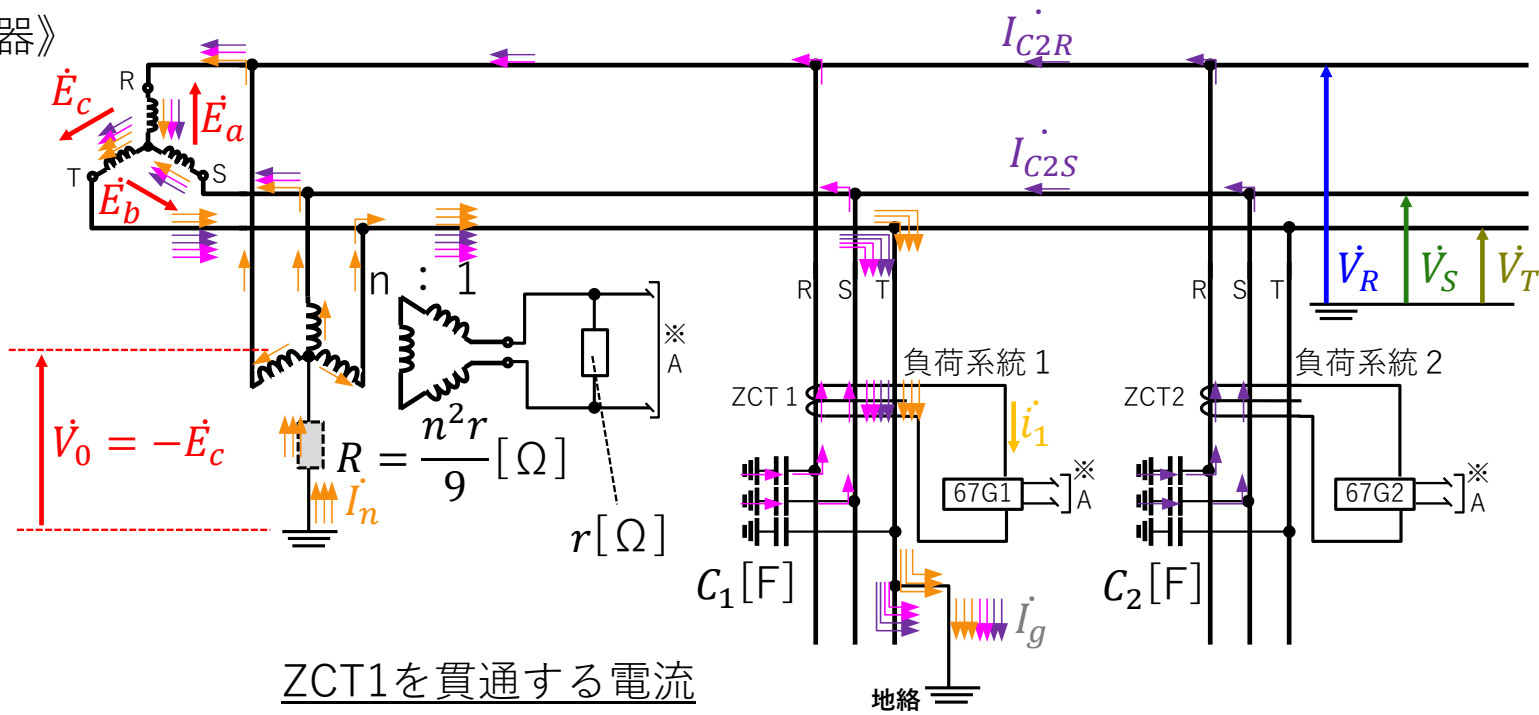
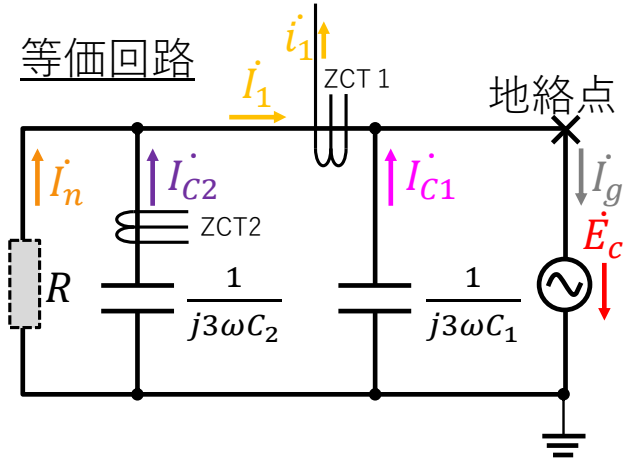
発送配変電 (8) 《地絡場所の判定》



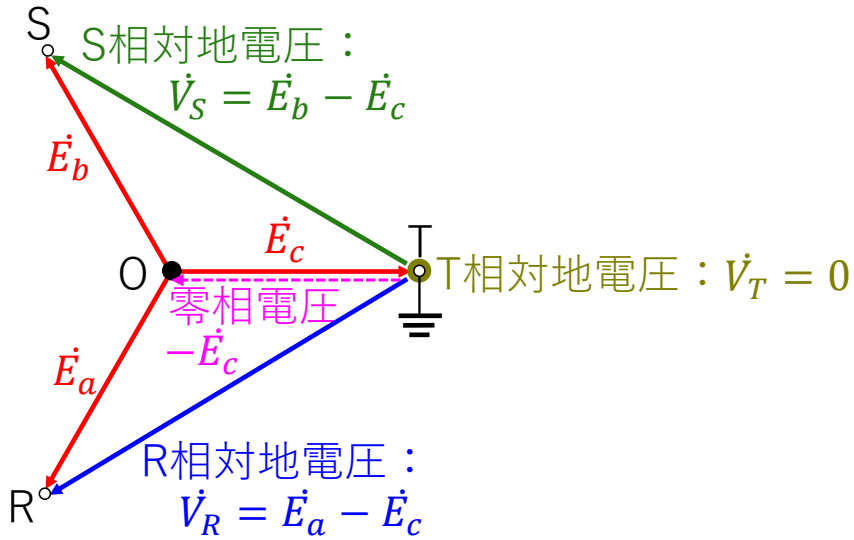
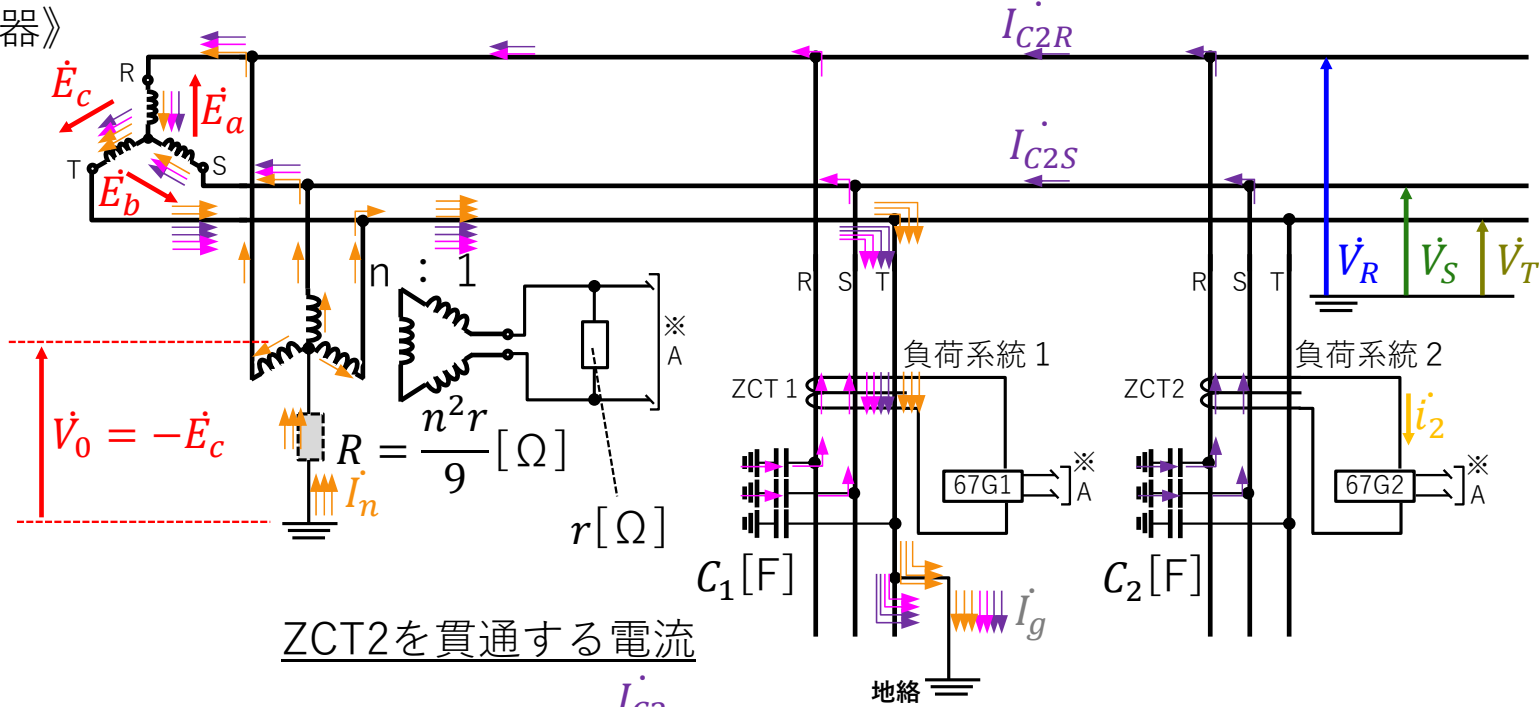
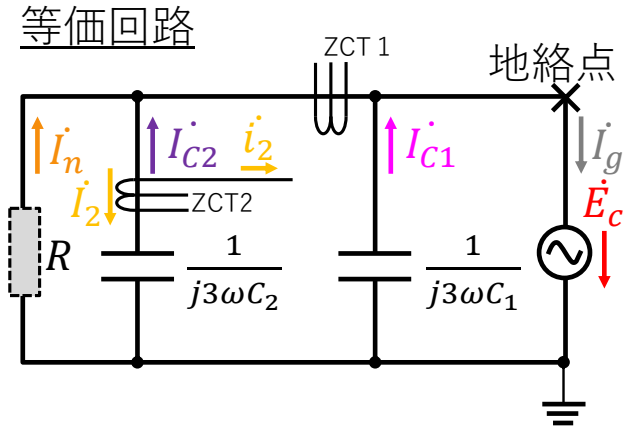
送電配電電 (8) 《地絡方向継電器》
 Directional Ground Relay



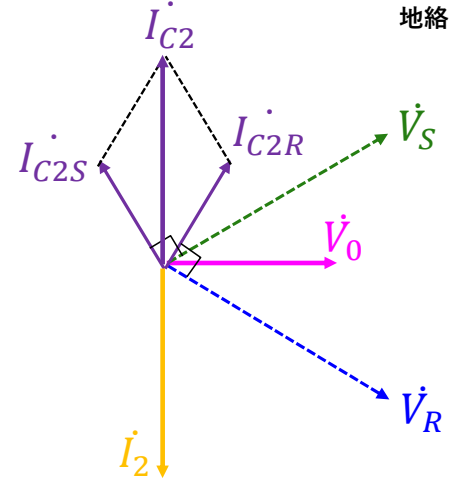
発送配変電 (8) 《地絡方向継電器》



送配変電 (8) 《地絡方向継電器》



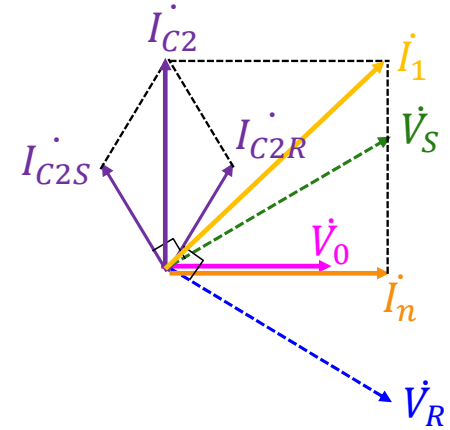
ZCT2を貫通する電流



発送配変電（8） 《地絡過電圧継電器の動作特性》

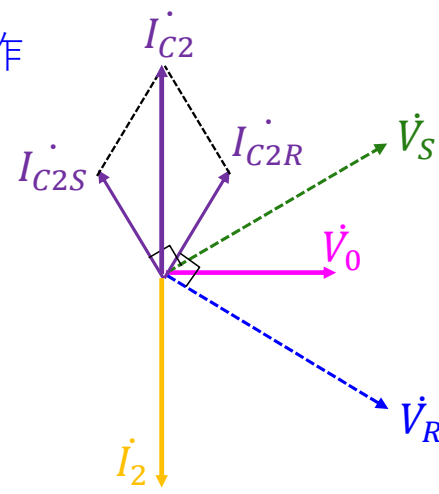
ZCT1を貫通する電流：地絡系統

DGR動作

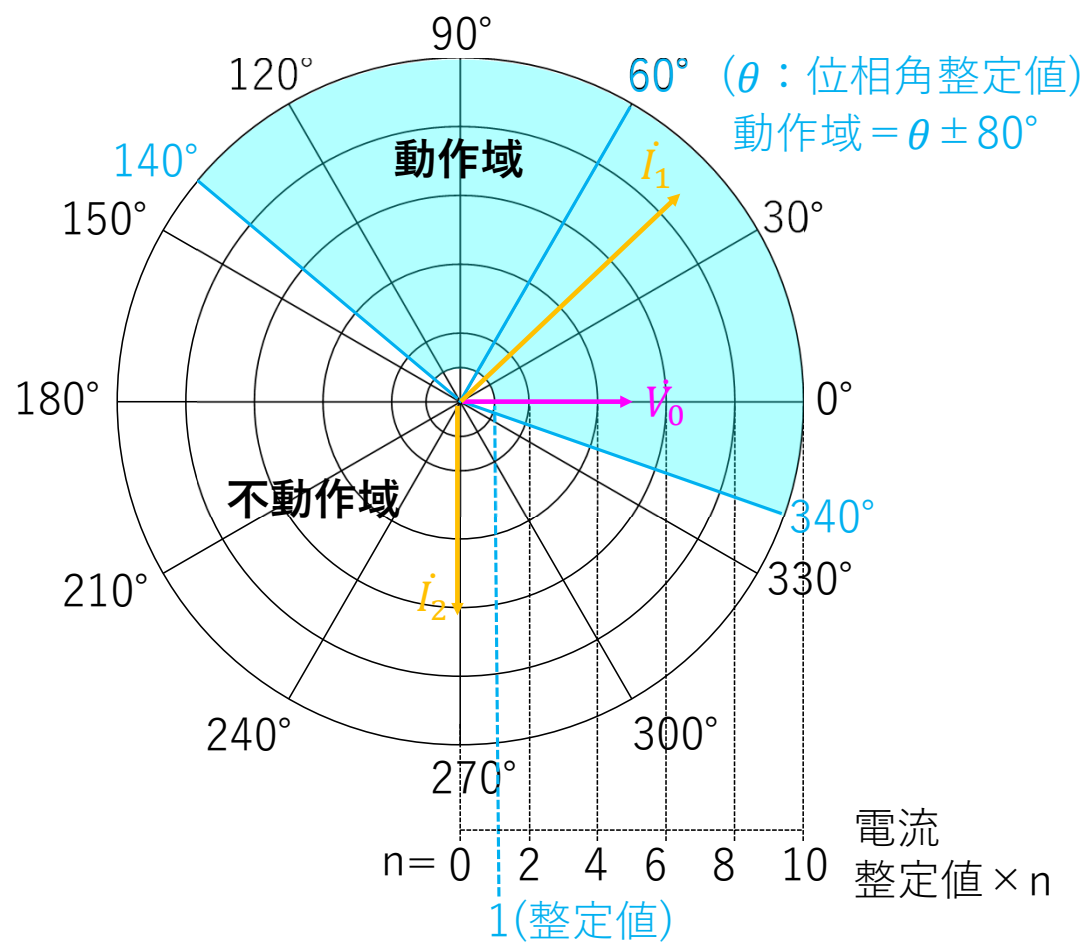


ZCT2を貫通する電流：健全系統

DGR不動作

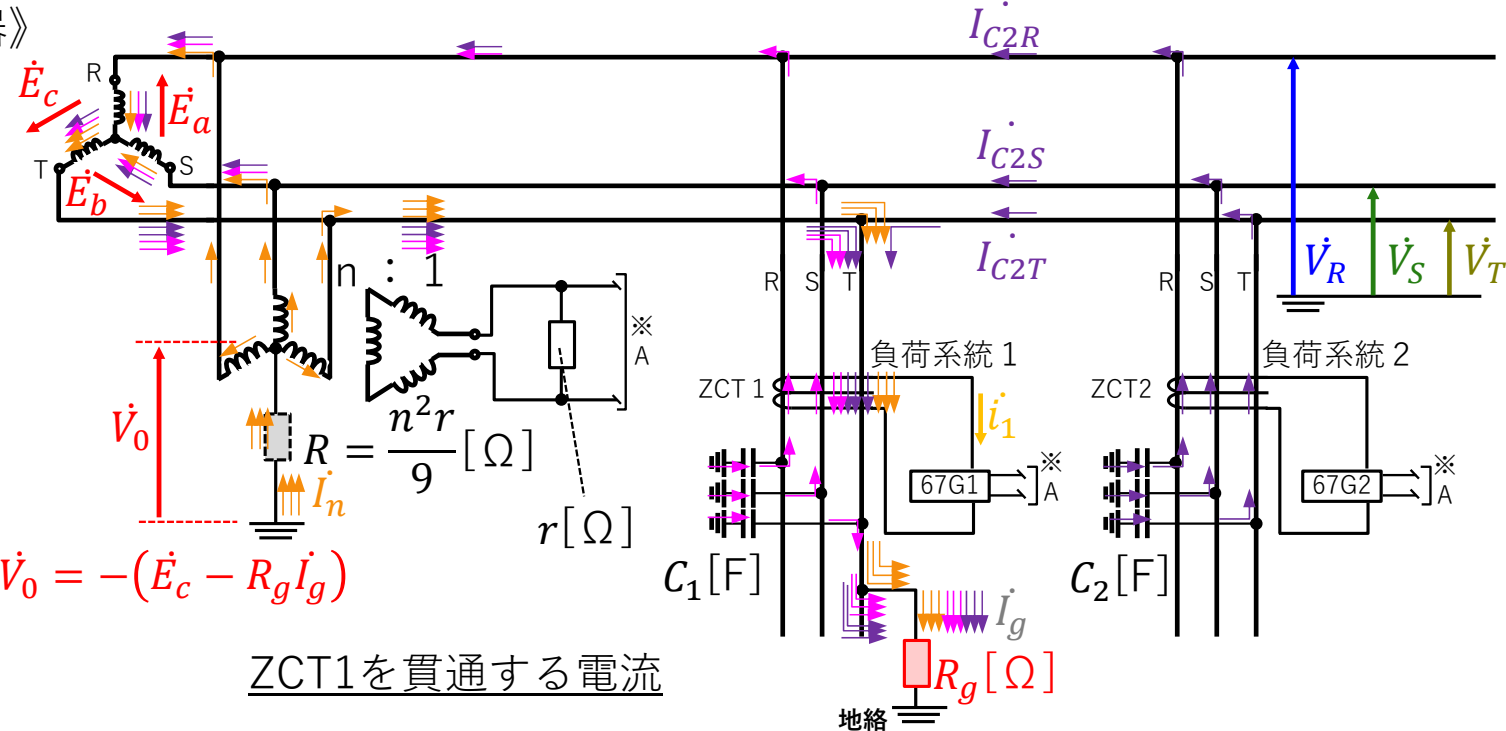
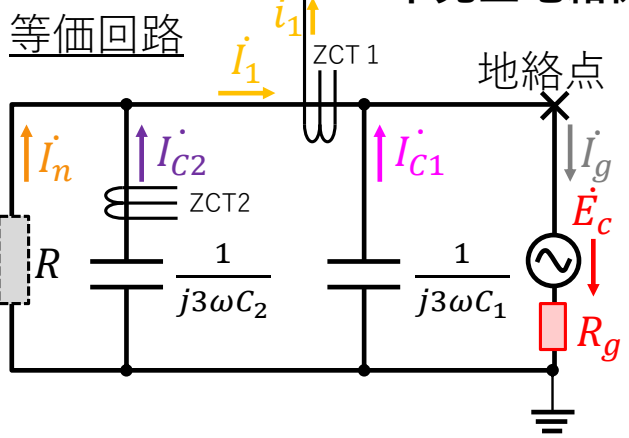


DGRの動作特性



発送配変電 (8) 《地絡方向継電器》

不完全地絡例



$\dot{V}_0 = -(\dot{E}_c - R_g \dot{I}_g)$

ZCT1を貫通する電流

